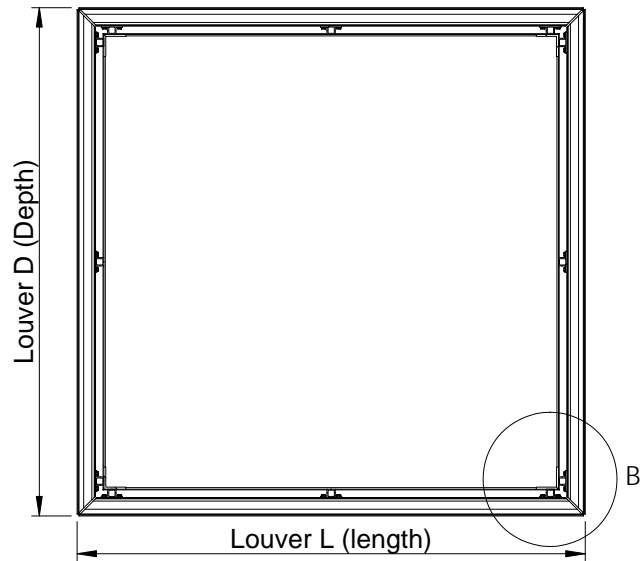
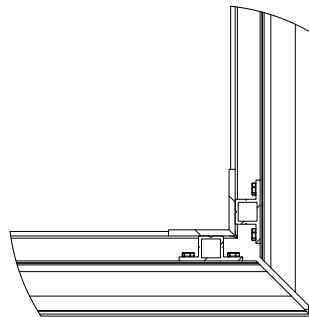


US-P = no net
US-PV = with net

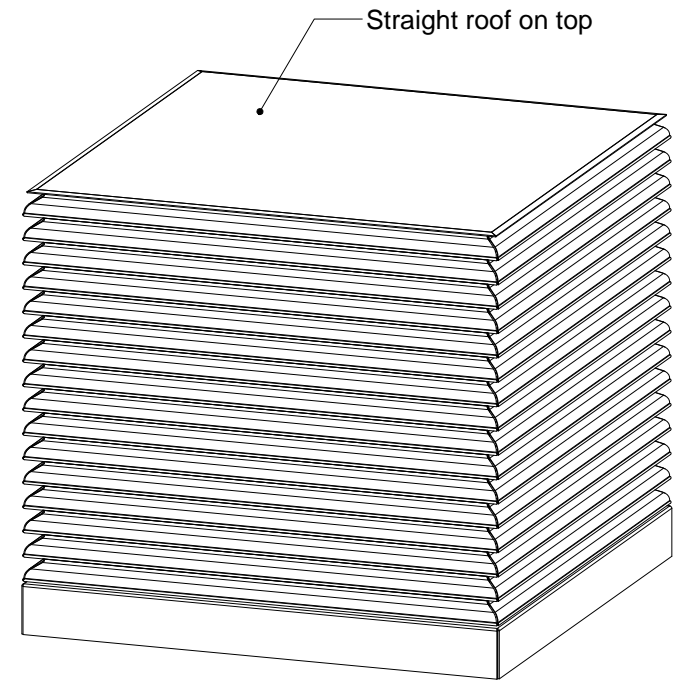
Mounting part dimension
= target +10mm


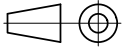


SECTION A-A



DETAIL B
SCALE 1 : 5



 <p>ALUPRO[®]</p> <p>+358 (0)20 742 1700</p>	 <p>Mittakaava Scale 1:15 A4</p>	<p>Tuote Product US-P</p> <p>Nimi Name US-P(V)_Det3_Profile 1_Shelter</p> <p>Materiaali Material Alumiini</p>	<p>Piirtänyt Drawn by HRI</p> <p>Pvm. piirretty Date created 15.2.2013</p> <p>Pintakäsittely Surface finish Powder painting</p>